

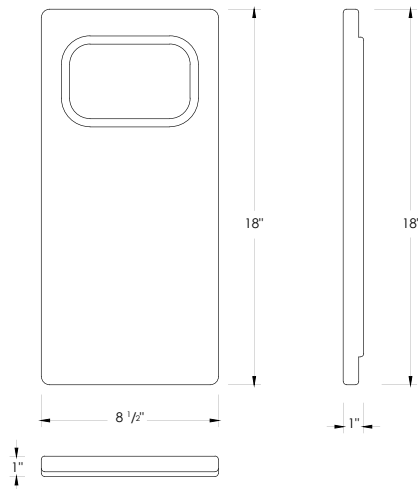
# AZUNI®

## KITCHEN SINK BAMBOO CUTTING BOARD SET WITH CONTAINER

A913  
BAMBOO BOARD



### DIMENSIONS



### ACCESSORY INCLUDED



1 x 540ml  
SILICONE COLLAPSIBLE CONTAINER

### FINISH



BAMBOO

### ECO-FRIENDLY BAMBOO



TOXIC-FREE

### EXTEND COUNTERTOP



PROVIDES EXTRA SPACE

### WASH & DRY



JUST WASH WITH WARM WATER

### MULTIPURPOSE



PERFECT FOR CUTTING AND SERVING FRUITS, VEGETABLES AND MORE.

### MATERIAL



MICROBE-FREE  
PREMIUM QUALITY BAMBOO

### PRODUCT DIMENSIONS

Length (L)	18"
Width (W)	8 1/2"
Thickness (T)	1"

### SAFE ON KNIVES



KEEPS A RAZOR EDGE ON YOUR FAVOURITE KNIFE

### SILICONE CONTAINER



DISHWASHER AND MICROWAVE SAFE

### PRODUCT CARE

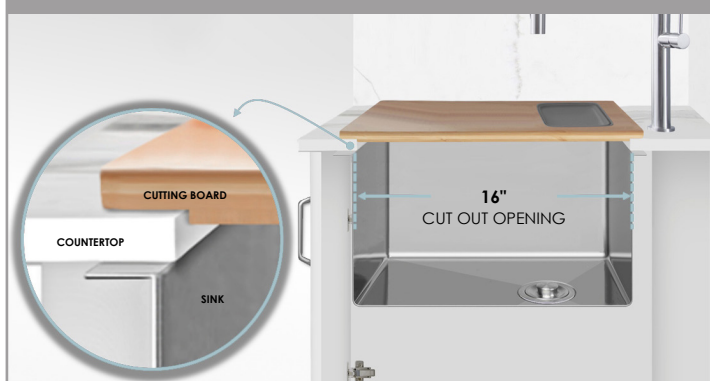
To clean a bamboo cutting board:

1. Hand wash your board under warm water and scrub it with a sponge.
2. Sanitize or disinfect your board from time to time. Soak a cloth in a solution of half water, half white vinegar, then wipe both sides of the board.
3. Dry the board in a vertical position.
4. If you want to get your board back to "looking new" appearance, use bamboo finishing oil.

For best care of your bamboo cutting board, avoid:

1. Washing your board in the dishwasher.
2. Using hard chemicals, like bleach.
3. Soaking in water.

### PERFECT FIT



### WARRANTY

This product is covered by a year warranty. Consult our website for complete details.

AZUNI PRODUCTS www.azuni.ca azuniproductions azuniproductions azuniproductions care@azuni.ca +1-888-493-2931

Products and specifications shown are subject to change without notice. Please contact our technical support at care@azuni.ca for any further queries, replacement parts requests, etc. ©2021 AZUNI® all right reserved.

# AZUNI®

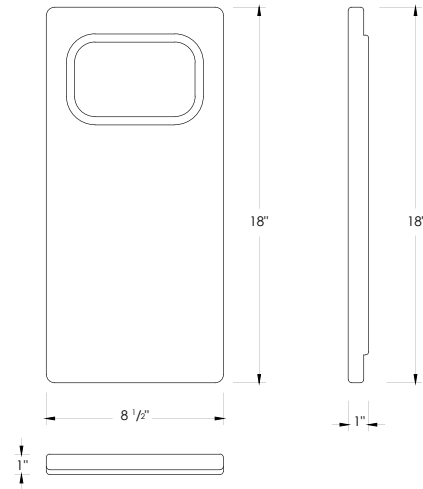
## PLANCHE À DÉCOUPER EN BAMBOU D'ÉVIER DE CUISINE AVEC CONTENEUR

### A913

PLANCHE EN BAMBOU



#### DIMENSIONS



#### ACCESSOIRE INCLUS



1 x 540ml  
CONTENANT PLIANT EN SILICONE

#### FINITION



BAMBOU

#### BAMBOU ÉCOLOGIQUE



SANS TOXINES

#### ÉTENDRE LE COMPTOIR



OFFRE DE L'ESPACE  
SUPPLÉMENTAIRE

#### LAVER ET SÉCHER



IL SUFFIT DE SE LAVER  
À L'EAU TIÈDE

#### MULTIFONCTIONNELLE



PARFAIT POUR COUPER ET SERVIR  
DES FRUITS, DES LÉGUMES ET PLUS.

#### MATÉRIEL



SANS MICROBE  
BAMBOU DE QUALITÉ SUPÉRIEURE

#### DIMENSIONS DU PRODUIT

Longueur (L)	18"
Largeur (l)	8 1/2"
Épaisseur (E)	1"

#### SÉCURITÉ SUR LES COUTEAUX



GARDE UN TRANCHANT DE  
RASOIR SUR VOTRE COUTEAU PRÉFÉRÉ

#### CONTENANT EN SILICONE



LAVE-VAISSELLE ET AU MICRO-ONDES

#### ENTRETIEN

Pour nettoyer une planche à découper en bambou :

1. Lavez à la main votre planche à l'eau chaude et frottez-la avec une éponge.
2. Désinfectez ou désinfectez votre planche de temps à autre. Trempez un chiffon dans une solution à moitié d'eau, à moitié blanche vinaigre, puis essuyez les deux côtés de la planche.
3. Sécher la planche en position verticale.
4. Si vous voulez que votre conseil d'administration soit de nouveau "à la recherche d'un nouveau" apparence, utiliser de l'huile de finition en bambou.

Pour un meilleur entretien de votre planche à découper en bambou, évitez :

1. Laver la planche au lave-vaisselle.
2. Utilisation de produits chimiques durs, comme l'eau de Javel.
3. Trempage dans l'eau.

#### AJUSTEMENT PARFAIT



#### GARANTIE

Ce produit est couvert par une garantie d'un an. Consultez notre site internet pour obtenir tous les détails.



AZUNI PRODUCTS www.azuni.ca azuniproductions azuniproductions azuniproductions care@azuni.ca +1-888-493-2931

Les produits et spécifications présentés sont susceptibles d'être modifiés sans préavis. Veuillez contacter notre support technique à l'adresse care@azuni.ca pour toute autre question, demande de pièces de rechange, etc. ©2021 AZUNI® tous droits réservés.